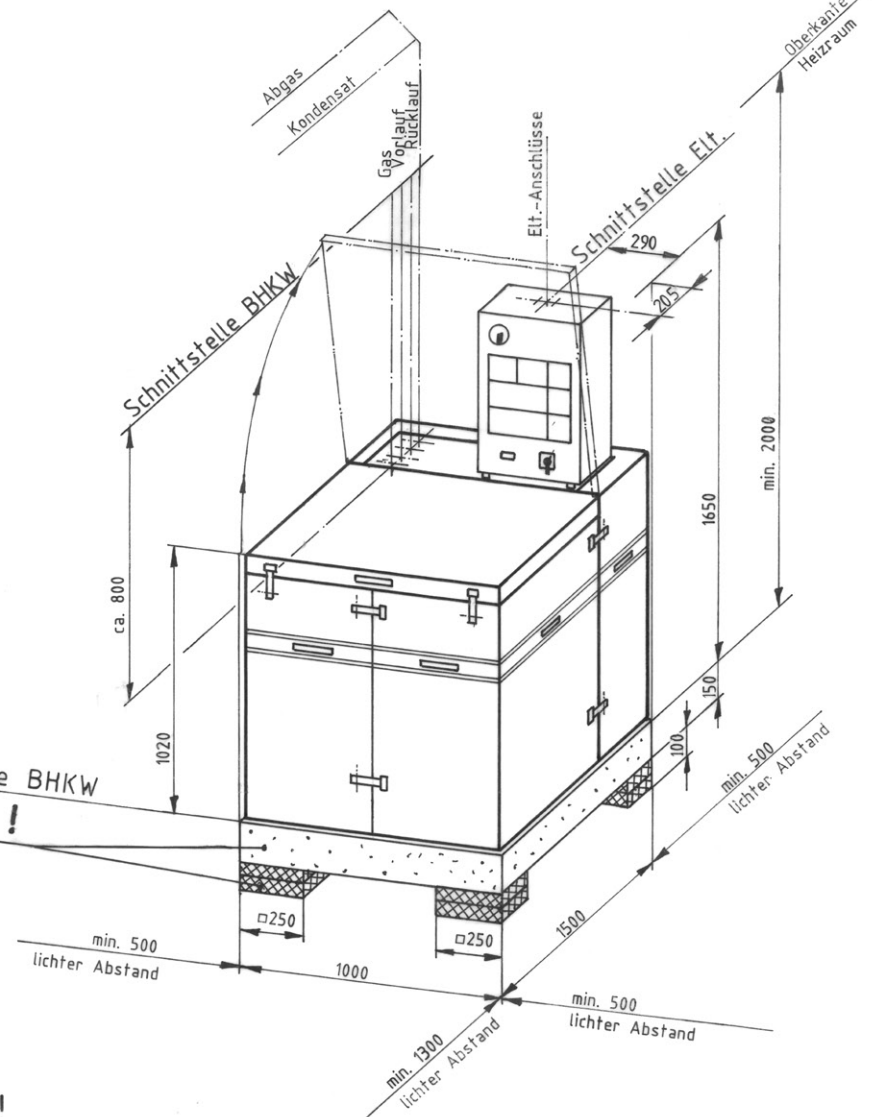
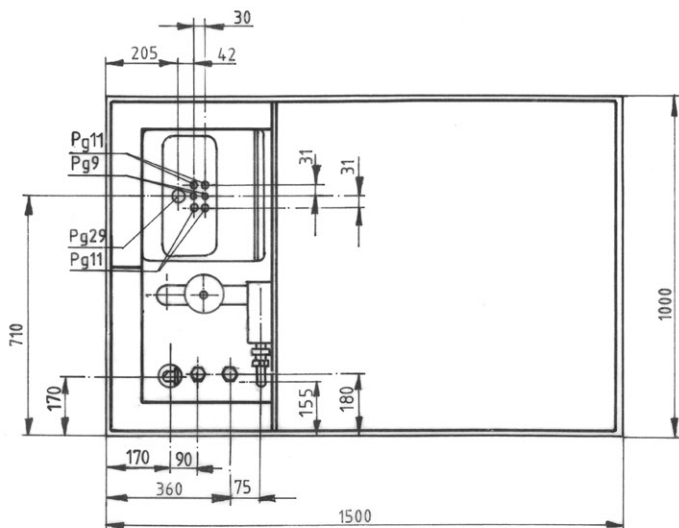


Fundament
Y-1-01.00.00.0
Dämmung



Schnittstelle BHKW
optional!

Achtung !

Wartungsraum unbedingt beachten !

- vor BHKW min. 1300 mm
- hinten BHKW min. 500 mm
- seitlich BHKW min. 500 mm
- lichte Türweite min. 800 mm

		Maßstab	Schutzvermerk nach DIN 34 beachten !!
		BHKW DVGW-Nr.: G90c032	
Bearb.	Datum	Name	Aufstellungsplan für ASV 18/43 Klein-Blockheizkraftwerk
Gepr.	29.11.94	Horst	
Norm			
			Blatt
			BL
			X-1-02.00.00.0