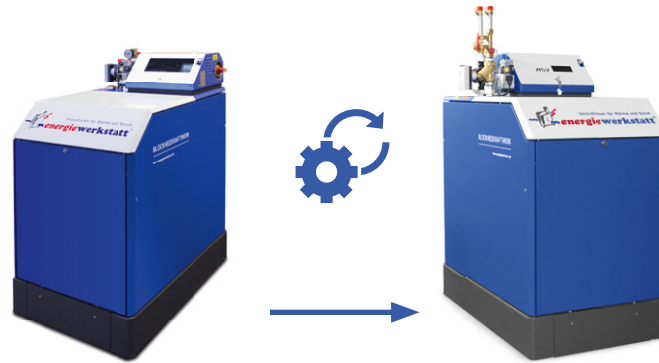


# ASV-RETROFIT GUTES BEWAHREN

Die ASV Baureihe wird fortwährend weiterentwickelt, um unseren Kunden stets hocheffiziente Technik auf dem allerneuesten Stand anbieten zu können. Ihre Bestandsanlage gehört jedoch noch lange nicht zum alten Eisen. Mit dem ASV-Retrofit-Programm wird Ihr BHKW auf den aktuellsten technischen Stand gebracht und profitiert von verbesserter Effizienz, höchster Zuverlässigkeit, einer moderneren Steuerung und optionalen neuen Features wie z. B. der internen Heizungswassersystemtrennung HS2. Und das allerbeste: Mit einer modernisierten ASV profitieren Sie bis zu weitere 30.000 Betriebsstunden von der KWK-Förderung.

Wir haben höchstes Vertrauen in unsere Technik und daher bieten wir für alle modernisierten ASV-BHKW den Energiewerkstatt Vollwartungsvertrag an, mit dem sie sorgenfrei und mit Service direkt vom Hersteller in die nächsten 30.000 Betriebsstunden starten.

Somit ist das ASV-Retrofit Programm das Rundpaket für Ihre Bestandsanlage: Neueste Technik, Verlängerung der staatlichen Förderung und gesicherte Verfügbarkeit dank Vollwartungsvertrag. Bitte nehmen Sie mit uns Kontakt auf, wir beraten Sie gern: 0511 / 949 74 - 0 oder [info@energiewerkstatt.de](mailto:info@energiewerkstatt.de).



## IHRE VORTEILE

- ASV-Modernisierung auf den neuesten Stand der Technik
- Zusätzliche staatliche KWK-Förderung von bis zu 30.000 Betriebsstunden
- Inklusive Vollwartungsvertrag
- Unter bestimmten Voraussetzungen Fortführung des EEG-Umlage befreiten Betriebs
- Neue AIO II Steuerung
- Option: Integrierte Heizungswassersystemtrennung HS2
- Anschlüsse bleiben erhalten:
  - Hydraulische Anbindung
  - Elektroanschluss
  - Abgasführung
- Leistungs-Upgrade möglich
- Energiewerkstatt Werkservice
- Vertraute Ansprechpartner
- Nachhaltige Nutzung verschleißfreier Komponenten wie Gehäuse oder Bodengruppe.

## ASV-RETROFIT

*Staatlich geförderte Modernisierung von Bestandsanlagen*



neueste Technik

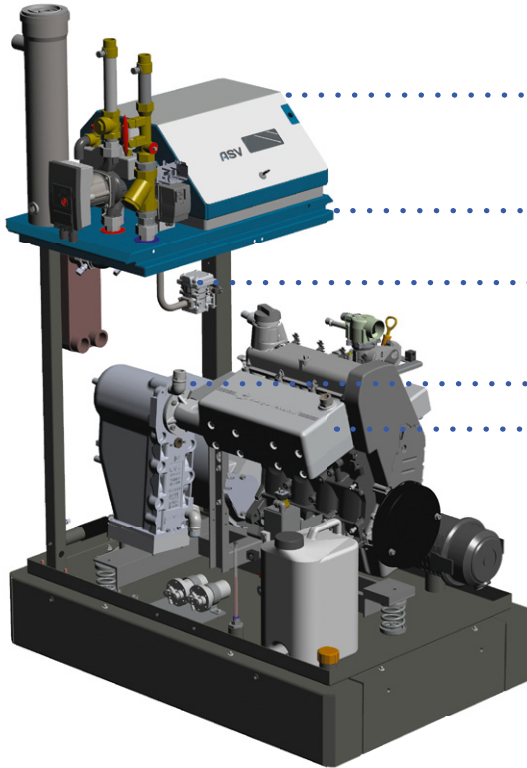


wirtschaftlich



nachhaltig

# AUS ALT MACHT NEU: DAS MODERNISIERUNGSPAKET



## WAS UMFASST DAS MODERNISIERUNGSPAKET?

- Moderne AIO II Steuerung mit neuen Funktionen wie z. B.:
  - ModBus Unterstützung
  - Mindest-Vorlaufzeittemperatur-Regelung
- Option interne Heizungswassersystemtrennung HS2
- Option elektronische Gasdruckregelung (sofern nicht vorhanden)
- Generator mit höchster Effizienz
- Volkswagen Gas-Industriemotor der neuesten Generation

## FÜR WEN KOMMT EIN ASV RETROFIT IN FRAGE?

Für alle Betreiber einer Bestandsanlage der Typen ASV 14, ASV 15, ASV 20 und ASV 21

## WELCHE STAATLICHEN FÖRDERUNGEN GIBT ES?

- Verlängerung der KWK-Förderung um bis zu 30.000 Betriebsstunden
- Unter bestimmten Voraussetzungen Fortführung des EEG-Umlage befreiten Betriebs möglich

## WAS SIND DIE VORTEILE VOM ENERGIEWERKSTATT VOLLWARTUNGSVERTRAG?

- 95 % Maschinenverfügbarkeit gewährleistet
- Umfasst 30.000 Betriebsstunden Wartung und Service ohne Zusatzkosten
- Kompetenter Service direkt vom Hersteller

## LEISTUNGS-UPGRADE MÖGLICH

Ihre Heizbedarf ist seit der Anschaffung gestiegen? Im Rahmen des Retrofit-Programms ist ein Leistungsupgrade auf 15, 20 oder 21 kW elektr. möglich. Somit haben Sie die Gelegenheit Ihre Bestandsanlage an den gesteigerten Energiebedarf anzupassen und profitieren in der Folge von einem noch wirtschaftlicheren Betrieb. Im Rahmen der persönlichen Beratung prüfen wir gerne Ihre aktuellen Energiedaten und geben Ihnen eine individuelle Leistungsempfehlung für Ihr zu modernisierendes ASV-BHKW.



NEUESTE TECHNIK



WIRTSCHAFTLICH



NACHHALTIG



ANSCHLUSSFERTIG

**Energiewerkstatt Gesellschaft**  
**für rationelle Energie mbH & Co. KG**

Fössestraße 97 A  
30453 Hannover

Telefon: 0511 / 9 49 74 – 0

Telefax: 0511 / 9 49 74 – 74

[info@energiewerkstatt.de](mailto:info@energiewerkstatt.de)

[www.energiewerkstatt.de](http://www.energiewerkstatt.de)